

CERTIFICADO

Examen CE de tipo para componentes de seguridad

EC type-Examination of safety components

Directiva 95/16/CE

Directive 95/16/EC

Certificado N°.:DAS.VA.000023rev1

Certificate-No.:

Nombre y domicilio social del fabricante:

Name and address of the manufacturer:

**Ningbo Shenling Lift Accessories Co., Ltd
195 Nanping Road Shipu Town
Ningbo - China**

Certificamos que el diseño de fabricación mencionado a continuación cumple los requisitos de la Directiva 95/16/CE y los del R.D. 1314/1997.

We hereby certify that the manufacture design mentioned below meets the requirements of the Directive 95/16/EC and of the R.D. 1314/1997.

Nota: La presente revisión del certificado (rev1), se debe a la corrección del punto 2 del Anexo (Características de aplicación de la máquina). Esta actualiza el certificado anterior de fecha 30 de Agosto del 2011 al actual rev1 de 28 de Septiembre de 2012.

Note: The present review of the certificate (rev1), is due to rectify mistakes of their content (point 2 / Annex I). This updates the previous certificate dated August 30, 2011 to the present rev1 of September 28, 2012

Examinado según la Directiva 95/16/CE:

Tested according to Directive 95/16/EC:

Norma de Referencia

Reference Standard

Examen CE de tipo (Anexo V A)

EC-Type-Examination (Annex V A)

EN81-1 :1998+A3 :2009

Informe n°:

Test report No.:

Fecha informe:

Date of test report:

I.DAS.003020

04.08.11

Descripción del componente de seguridad:

Description of safety component:

Máquina y dispositivo de protección contra la sobrevelocidad de la cabina en subida.

Machine safety devices against overspeeding of the car upwards.

Modelo:

Model:

Documentos anexos a este certificado:

Documents annexed to this certificate:

WYJ103-02/ZLZ-02

Anexo I – Datos básicos

Annex I – Basic Data

Anexo II – Planos: NS103002B028, NS103002C005,

Annex II – Drawings: NS103002B028, NS103002C005

Declaración:

El componente de seguridad permite al ascensor sobre el que se instale satisfacer los requisitos de Seguridad y Salud de la citada Directiva usándose dentro del alcance que queda establecido en los documentos anexos de este certificado, así como con las condiciones de instalación indicadas por el fabricante.

Statement:

The safety component allows the lift on which installed to satisfy the requirements of health and safety of Lifts Directive when used among the scope which is established in the documents annexed to this certificate, as well as under the shown installation conditions



Gabriel Cantero / Armand Hernandez

El Prat de Llobregat, 28 de Septiembre de 2012

Organismo Notificado N° 1027
Notified Body, ID-No.

TÜV Rheinland Ibérica Inspection, Certification & Testing, S.A.

(por absorción de TÜV Internacional Grupo TÜV Rheinland, S.L.)
Parc de Negocis Mas Blau

Ed. Océano c/ Garrotxa, 10-12
E-08820 El Prat de Llobregat

Tel. +34 934 781 131

Fax +34 934 780 768

e-mail info@tuv.es

CERTIFICADO

DAS.VA.000023rev1
ANEXO I – Datos Básicos
Annex I – Basic Data

1. Campo de aplicación:
Scope:

Máquina y dispositivo de protección contra la sobrevelocidad de la cabina en subida.
Machine safety devices against overspeeding of the car upwards.

Sección 12 MAQUINA de la Norma UNE EN 81-1:1998 + A3:2009
Section 12 MACHINE of the Standard UNE EN 81-1:1998 + A3 :2009

Sección 9.10 MEDIOS DE PROTECCIÓN CONTRA SOBREVOLOCIDAD DE CABINA EN SUBIDA de la Norma UNE EN 81-1:1998 + A3:2009
Section 9.10 Overspeed protection device of the ascending car for electric lifts of the Standard UNE EN 81-1:1998 + A3 :2009

2. Características de aplicación de las máquinas

Nº	Tipo <i>Type</i>	Carga máxima admisible <i>Permis. maximum load</i>	Velocidad nominal máxima <i>Maximum rated speed</i>	Potencia <i>Power</i>	Polea <i>Sheave</i>	Tracción <i>Ropering type</i>
1	WYJ103-02.5	400kg	0,4m/s	1,25kW	400mm	2:1
2	WYJ103-02.4	450kg	1,0m/s	3,5kW	400mm	2:1
3	WYJ103-02.1	630kg	1,0m/s	4,6kW	400mm	2:1
4	WYJ103-02.2	800kg	1,0m/s	5,5kW	400mm	2:1
5	WYJ103-02.3	1000kg	1,0m/s	6,7kW	400mm	2:1

3. Notas
Remarks

3.1 Laboratorio de ensayo
Test laboratory

Instituto Tecnológico de Aragón
 Laboratorio de seguridad Funcional y NVH
 c/Maria de Luna, 7-8 50018 ZARAGOZA

3.2 Informe técnico
Technical report

EXPEDIENTE 01/2011 WYJ103-02

3.3 Informe de ensayo
Test Report

C/10324114

3.4 Documentos anexos al certificado
Documents enclosed to this certificate

DESIGNACIÓN/Number	Fecha/Date	Leyenda/Title
NS103002B028	16-07-2008	General Drawing
NS103002C005	25-07-2003	Braking Device



Gabriel Cantero / Armand Hernandez

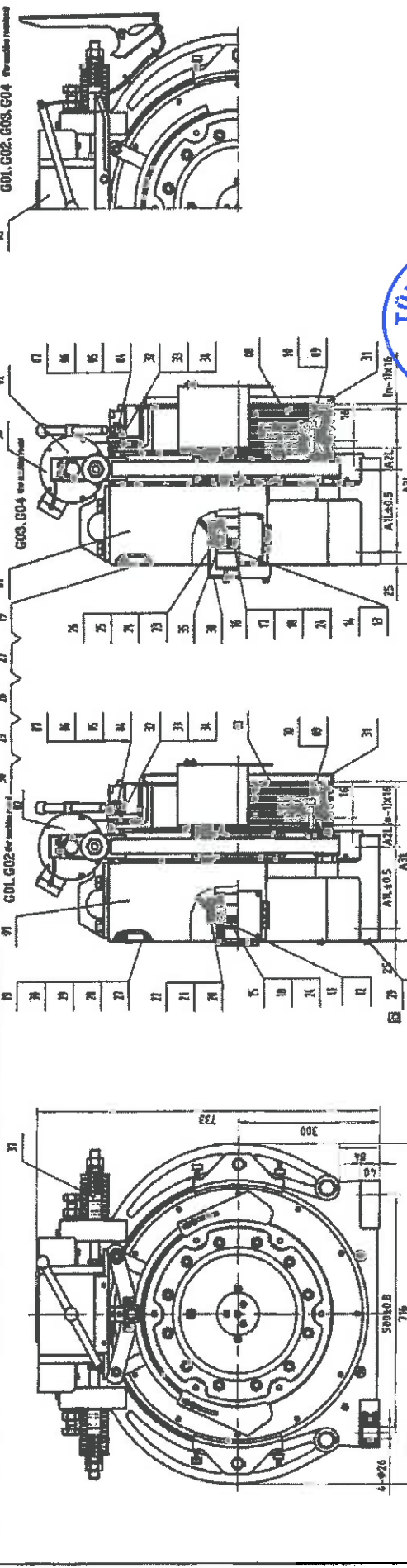
El Prat de Llobregat, 28 de Septiembre de 2012

Organismo Notificado Nº 1027
Notified Body, ID-No.

TÜV Rheinland Ibérica Inspection, Certification & Testing, S.A.
 (por absorción de TÜV Internacional Grupo TÜV Rheinland, S.L.)
 Parc de Negocis Mas Blau
 Ed. Océano c/ Garrotxa, 10-12
 E-08820 El Prat de Llobregat

Tel. +34 934 781 131
 Fax +34 934 780 768
 e-mail info@tuv.es

POS	Name of Part	DEF	Part No	Material	Weight	QTY	UNIT	Set	Table	Part No	Material	Weight	QTY	UNIT	CS	GO1	GO2	C	3
-01	Motor	DMG	NS103002C302			1							1		-20	1			
-02	Braking device	DMG	NS103002C605			1							1		-21	3			
-03	Braking device	DMG	NS103002C0C3			1							1		-22	6			
-04	Bolt	DMG	NS103002D003T			1							1		-23	4			
-05	Protecting cap	DMG	NS103002C190			1							1		-24	3			
-06	Spring	DMG	NS103002C190			1							1		-25	4			
-07	Spring	DMG	NS103002C093			1							1		-26	1			
-08	Traction sheave	DMG	NS103002E027			1							1		-27	1			
-09	Encoder	DMG	NS103002C012-LS			1							1		-28	1			
-10	Encoder	DMG	NS103002C012-LS			1							1		-29	1			
-11	Encoder	DMG	NS103002C012-LS			1							1		-30	1			
-12	Encoder	DMG	NS103002C012-LS			1							1		-31	1			
-13	Encoder	DMG	NS103002D005			1							1		-32	2			
-14	Encoder	DMG	NS103002D005			1							1		-33	1			
-15	End shaft cover	DMG	NS103002D004			1							1		-34	2			
-16	Shaft cover	DMG	NS103002D044			1							1		-35	1			
-17	Shaft cover	DMG	NS103002D044			1							1		-36	2			
-18	Spring	DMG	NS103002D044			1							1		-37	2			
-19	Spring	DMG	NS103002D044			1							1		-38	1			
-20	Shaft cover	DMG	NS103002D036			1							1		-39	2			
-21	Shaft cover	DMG	NS103002D036			1							1		-40	1			
-22	Shaft cover	DMG	NS103002D036			1							1		-41	1			
-23	Shaft cover	DMG	NS103002D036			1							1		-42	1			
-24	Shaft cover	DMG	NS103002D036			1							1		-43	1			
-25	Shaft cover	DMG	NS103002D036			1							1		-44	1			
-26	Shaft cover	DMG	NS103002D036			1							1		-45	1			
-27	Shaft cover	DMG	NS103002D036			1							1		-46	1			
-28	Shaft cover	DMG	NS103002D036			1							1		-47	1			
-29	Shaft cover	DMG	NS103002D036			1							1		-48	1			
-30	Shaft cover	DMG	NS103002D036			1							1		-49	1			
-31	Shaft cover	DMG	NS103002D036			1							1		-50	1			
-32	Shaft cover	DMG	NS103002D036			1							1		-51	1			
-33	Shaft cover	DMG	NS103002D036			1							1		-52	1			
-34	Shaft cover	DMG	NS103002D036			1							1		-53	1			
-35	Shaft cover	DMG	NS103002D036			1							1		-54	1			
-36	Shaft cover	DMG	NS103002D036			1							1		-55	1			
-37	Shaft cover	DMG	NS103002D036			1							1		-56	1			
-38	Shaft cover	DMG	NS103002D036			1							1		-57	1			
-39	Shaft cover	DMG	NS103002D036			1							1		-58	1			
-40	Shaft cover	DMG	NS103002D036			1							1		-59	1			
-41	Shaft cover	DMG	NS103002D036			1							1		-60	1			
-42	Shaft cover	DMG	NS103002D036			1							1		-61	1			
-43	Shaft cover	DMG	NS103002D036			1							1		-62	1			
-44	Shaft cover	DMG	NS103002D036			1							1		-63	1			
-45	Shaft cover	DMG	NS103002D036			1							1		-64	1			



General drawing

General drawing
TRACTION MACHINE
WYJ103-02.3
Ningbo Shenling Lift
Accessories Co.Ltd

P00	Code	Part Name	Material	QTY	UNIT
P01	GO1	AIL	AIL	1	1
P02	GO2	AIL	AIL	1	1
P03	GO3	AIL	AIL	1	1
P04	GO4	AIL	AIL	1	1

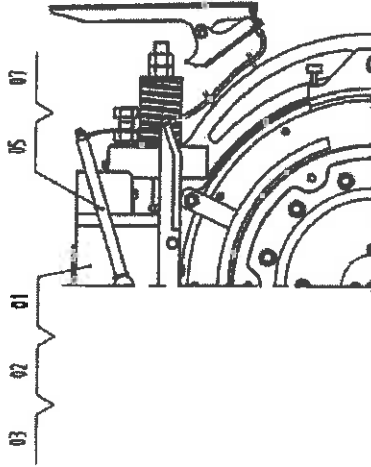
Grouping	L code	n	1	2	3	4	5	6
V=100%	100	1	1	1	1	1	1	1
V=100%	100	1	1	1	1	1	1	1
V=100%	100	1	1	1	1	1	1	1
V=100%	100	1	1	1	1	1	1	1
V=100%	100	1	1	1	1	1	1	1
V=100%	100	1	1	1	1	1	1	1
V=100%	100	1	1	1	1	1	1	1
V=100%	100	1	1	1	1	1	1	1
V=100%	100	1	1	1	1	1	1	1

1 2 3 4 5 6 7 8
Total 1 page 1 of 1 page

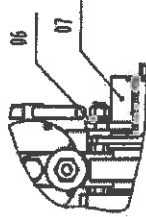
NS103002C005

POS.	Name Of Part DEF	Part No.	Set	L Table	Material	Weight	Surface treatment	Remark	POS.	G01	G02
-01	Brake device	DN6 NS103002C006	G01						-01	N1L	N1L
-02	Brake device	DN6 NS103002C006	G02						-02	N2L	N2L
-03	Brake device	DN6 NS103002C006	G03						-03	N3L	N3L
-04	Brake lever	DN6 NS103002D123	G01						-04	1	
-05	Brake lever	X216B1016			steel 16				-05	2	2
-06	Bracket	DN6 NS103002C171		R1L					-06	1	
-07	Steel wire rope device	DN6 NS103002C201	G01						-07	1	
-08	Pin washers	DN6 X210D0005-10			carbon steel M5x10				-08	2	
-09	Pin washers	DN6 X213A0005			spring steel 5				-09	2	
-10	Pin washers	DN6 X213D0005			carbon steel 5				-10	2	
-11	Switch frame	DN6 NS103002D500		R2L					-11	1	
-12	Switch device	DN6 NS103002D155							-12	1	
-13	Pin washers	DN6 X212A0004			carbon steel M4				-13	2	
-14	Pin washers	DN6 X213D0004			carbon steel 4				-14	4	
-15	Pin washers	DN6 X210D0004-30			carbon steel M4x30				-15	2	
-16	Spring washers	DN6 X213A0004			spring steel 4				-16	2	

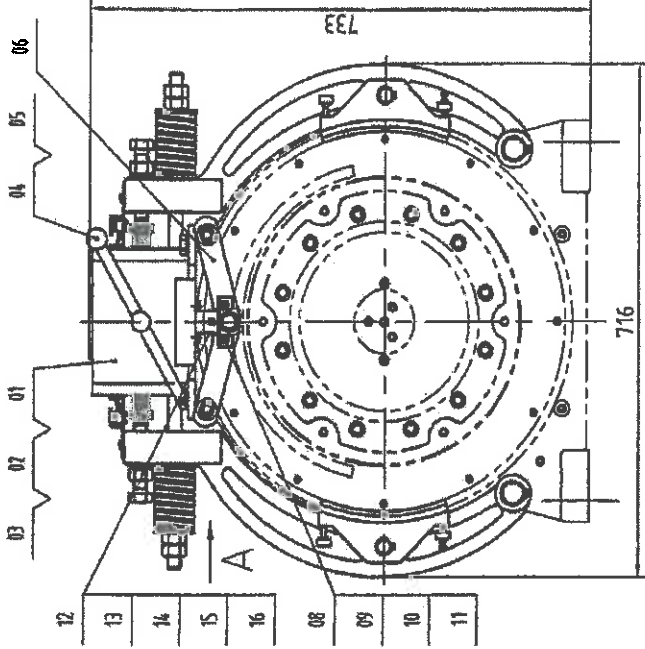
G02(for machine roomless)



A



LA



G01(for machine room)

GROUPING	L code	L00	R1L	R2L	N1L	N2L	N3L
capacity to speed V	G=630kg	V=10-15m/s	L01	G01	-01	1	
	G=800kg	V=10-15m/s	L02	G02	-02		1
	G=1000kg	V=10-15m/s	L03	G03	-03		
	G=1000kg	V=2m/s	L04	G04	-04		



scale	1:7	weight	
Drawn by	Zh. Chen	Standard by	La. Chen
Checked by	L. Hei Yun	Approved by	L. Hei Yun
Audited by	L. Hei Yun		
Performed by	L. Hei Yun	Date	2003-7-25
Total	1	page	No. 1
			page



G02 Brake device	NS103002C005	103
G01 Brake device		
G00 NAME		
	BRAKING DEVICE	
	ZLZ-02	
	Ningbo Shening Lift	
	Accessories Co., Ltd	