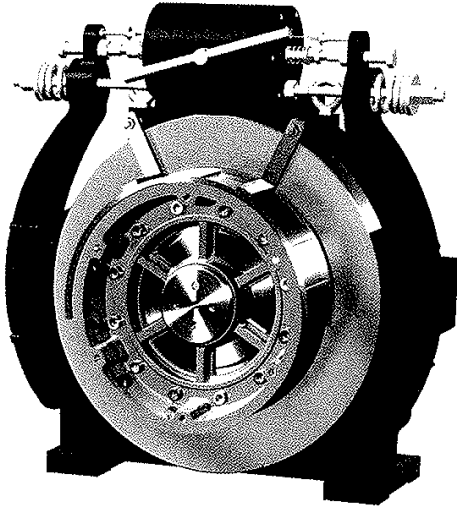


WYJ103-05 / 05.2

2:1永磁无齿曳引机 PM Gearless traction machine  
(1350kg / 1600kg)



型号规格 Type	WYJ103-05					WYJ103-05.2				
曳引比 Traction Ratio	2:1					2:1				
额定电压(V) Rated voltage	380					380				
额定载重(kg) Rated load	1350					1600				
最大轴载荷(kN) Max axle load	76					76				
自重(kg) Self weight	550					550				
梯速(m/s) Lift speed	1	1.6	1.75	2	2.5	1	1.6	1.75	2	
曳引轮槽数 Sheave groove No	7					7				
L1(mm)	190					190				
L2(mm)	54					55				
L3(mm)	427					430				

